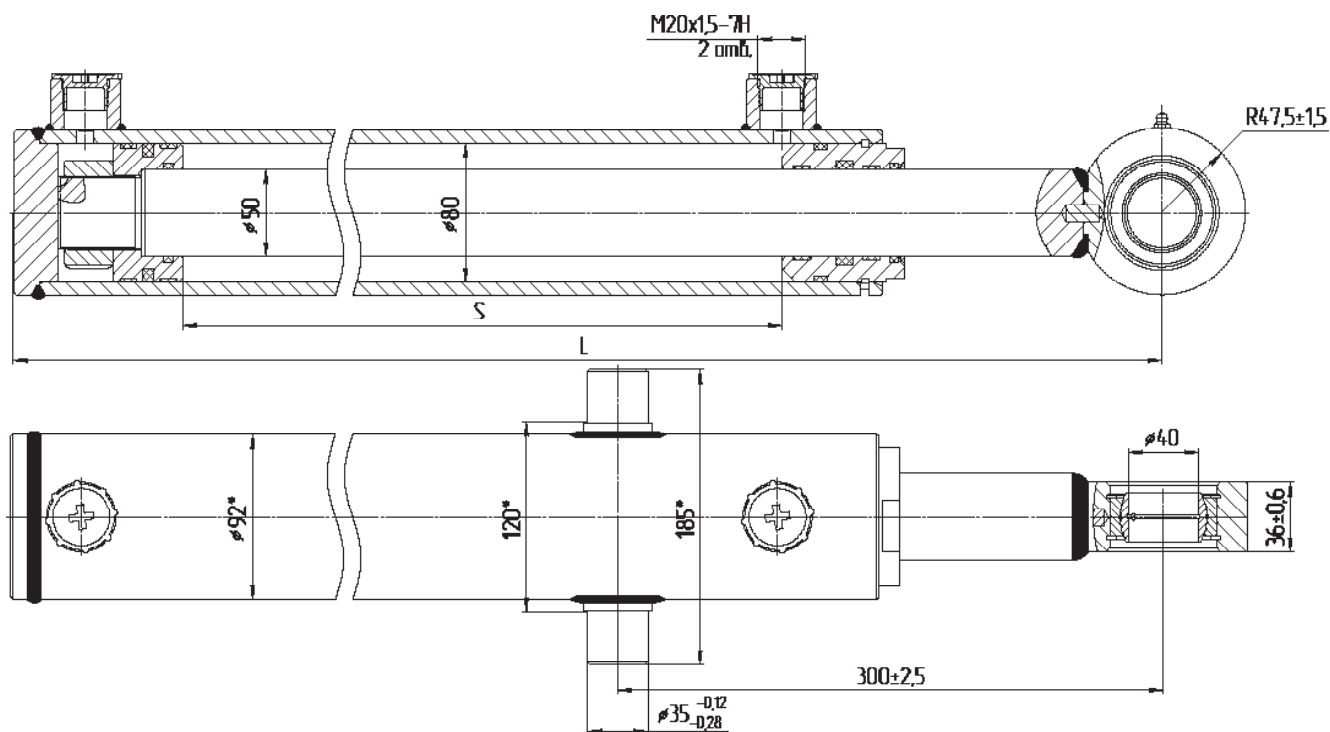
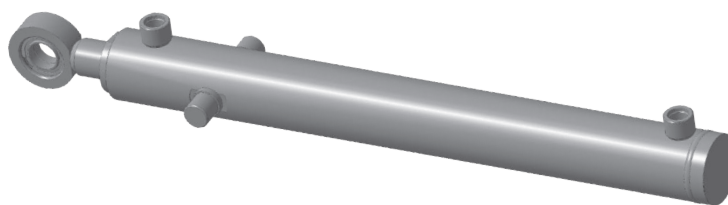


МС80/50хS-3(4).31

По заказам потребителя гидроцилиндры могут изготавливаться с любыми параметрами ходов.



Технические характеристики

Диаметр поршня, мм	80
Диаметр штока, мм	50
Давление, МПа	
номинальное	16(20)
максимальное	20(25)
Усилие на штоке, кН	
толкающее	80,38(100,51)
тянущее	48,98(61,26)
Скорость поршня, м/с	
номинальная	0,15
максимальная	0,3
Гидромеханический КПД	0,94

Обозначение гидроцилиндра	S, мм	L, мм	Масса, кг
МС80/50х280-3(4).31(300)	280±2,5	590±2,5	22,1
МС80/50х400-3(4).31(300)	400±3	715±3	28,6
МС80/50х970-3(4).31(300)	970±3	1285±3	41,36

Применяемость:

Для управления отвалом бульдозеров Д606, ДЗ-42, ДЗ-162 (на базе трактора ДТ-75), Т150К.